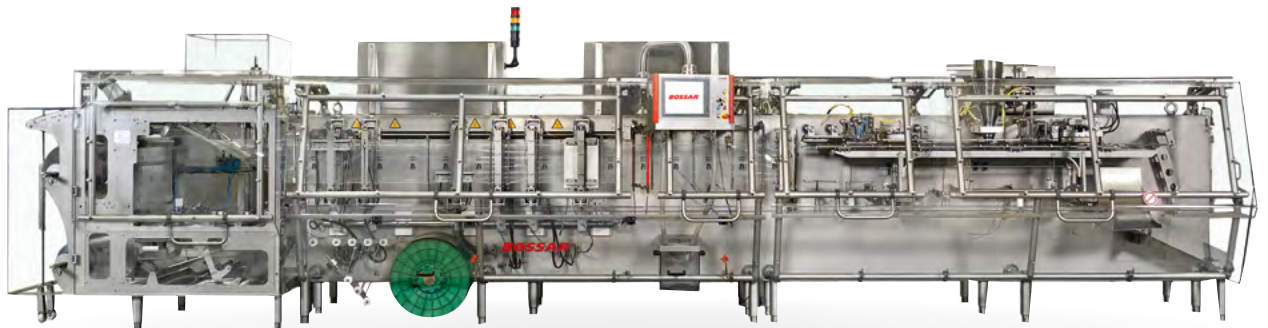




BMS

Full Servo



1.6 / 2.2 / 2.6 / 3.3 / 4.2 / 5.5

BOSSAR

Servo control: The future of packaging machines is Bossar

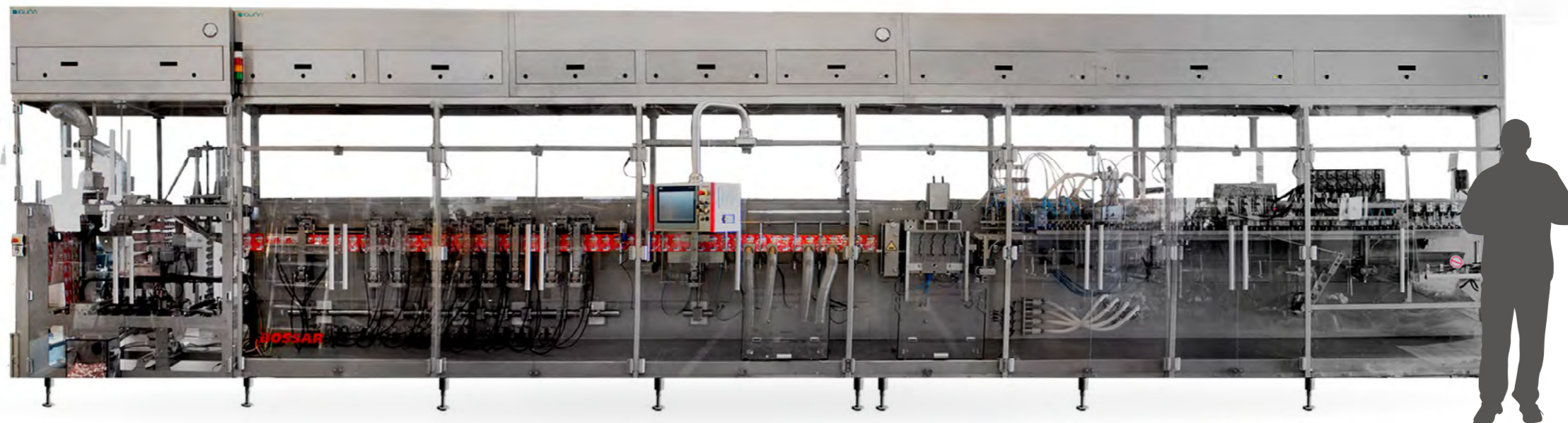
This machine series represent the technology of the future for horizontal form fill and seal machines. Multiple axis movements independently controlled by a transmission system, patented by Bossar substitute the traditional single cam shaft. The system is controlled by means of a touch-screen is extremely intuitive and has far less mechanical parts than traditional mechanical machines. The control easily adapts to the size of the desired format via independent servo control. Machines of this series are intelligent, reliable, easy to operate and require little maintenance.

Control mediante Servos: El futuro de las máquinas envasadoras está en Bossar

Por su avanzada tecnología, las máquinas de esta serie representan el futuro de las máquinas envasadoras horizontales. En sustitución de un único árbol de levas, dispone de múltiples ejes controlados independientemente por un sistema de transmisión patentado por Bossar. El sistema de control mediante pantalla táctil de navegación es muy intuitivo y cuenta con un número de componentes mecánicos inferior al de máquinas accionadas mecánicamente, los cuales se adaptan fácilmente a las medidas requeridas para cada formato al ser accionados mediante servos independientes. Se trata de máquinas envasadoras inteligentes, fiables, fáciles de operar y que necesitan poco mantenimiento.

TECHNICAL DATA	BMS 1.6	BMS 2.2	BMS 2.6	BMS 3.3	BMS 4.2	BMS 5.5
Transport system	Servo-motorized grippers					
Reel diameter	600 mm					
Reel width	up to 750 mm					
Reel core	76-152 mm					
Filling stations	Up to 3					
Machine dimensions (LxWxH)	7700 x 1560 x 2100 mm	8980 x 1560 x 2100 mm	9480 x 1560 x 2100 mm	9940 x 1560 x 2100 mm	12300 x 1560 x 2100 mm	13700 x 1560 x 2100 mm
Electrical consumption	20 kW					
Air consumption*	700 mm					
Electrical data*	200-480V/50-60 Hz/N + G/3Ph (others under request)					
Noise level	<80 dB					

*Depending on the final configuration. Dependiendo de la configuración final.



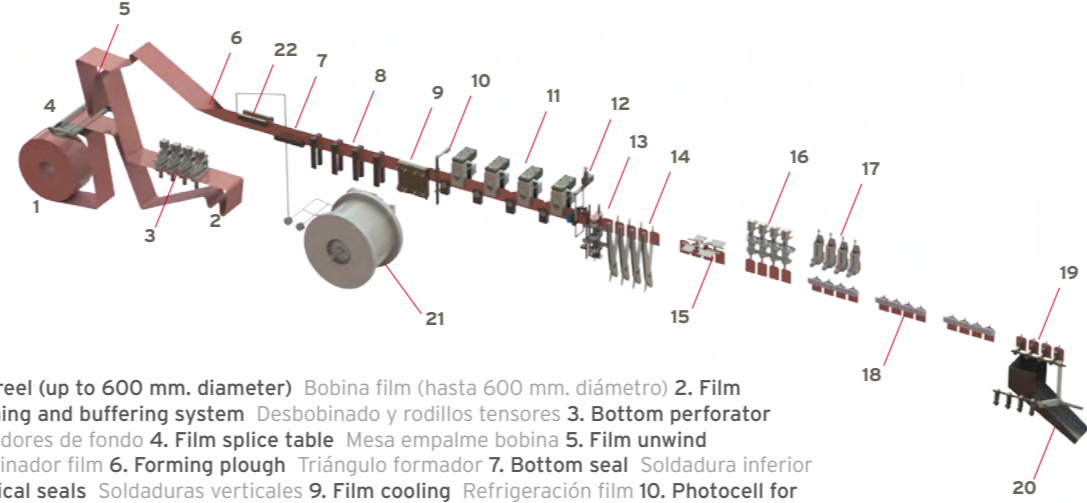
Servo control: The future of packaging machines is Bossar

This machine series represent the technology of the future for horizontal form fill and seal machines. Multiple axis movements independently controlled by a transmission system, patented by Bossar substitute the traditional single cam shaft. The system is controlled by means of a touch-screen is extremely intuitive and has far less mechanical parts than traditional mechanical machines. The control easily adapts to the size of the desired format via independent servo control. Machines of this series are intelligent, reliable, easy to operate and require little maintenance.

Control mediante Servos: El futuro de las máquinas envasadoras está en Bossar

Por su avanzada tecnología, las máquinas de esta serie representan el futuro de las máquinas envasadoras horizontales. En sustitución de un único árbol de levas, dispone de múltiples ejes controlados independientemente por un sistema de transmisión patentado por Bossar. El sistema de control mediante pantalla táctil de navegación es muy intuitivo y cuenta con un número de componentes mecánicos inferior al de máquinas accionadas mecánicamente, los cuales se adaptan fácilmente a las medidas requeridas para cada formato al ser accionados mediante servos independientes. Se trata de máquinas envasadoras inteligentes, fiables, fáciles de operar y que necesitan poco mantenimiento.

Operational drawing BMS Esquemas operativos BMS



1. Film reel (up to 600 mm. diameter) Bobina film (hasta 600 mm. diámetro)
2. Film tensioning and buffering system Desbobinador y rodillos tensores
3. Bottom perforator Perforadores de fondo
4. Film splice table Mesa empalme bobina
5. Film unwind Desbobinador film
6. Forming plough Triángulo formador
7. Bottom seal Soldadura inferior
8. Vertical seals Soldaduras verticales
9. Film cooling Refrigeración film
10. Photocell for print registration Fotocélula impresión
11. Coiler round device, tear notch, accessories Redondeadores de canto, muescas, accesorios
12. Film pulling photocell Fotocelula de arrostre film
13. Film transport Transporte film
15. Pouch cutting unit Unidad de corte
16. Pouch opening Abertura bolsa
17. Spout applicator Aplicador de volvulos
18. Top seal Soldadura superior
19. Pouch discharge Descarga bolsa
20. Rejected pouch discharge Rechazo bolsa
21. Zipper unwind Desbobinador zipper
22. Zipper seal Soldadura zipper

BMS STU 4 Example of Zipper and Top Valve configuration Ejemplo configuración con Zipper y Top Valve



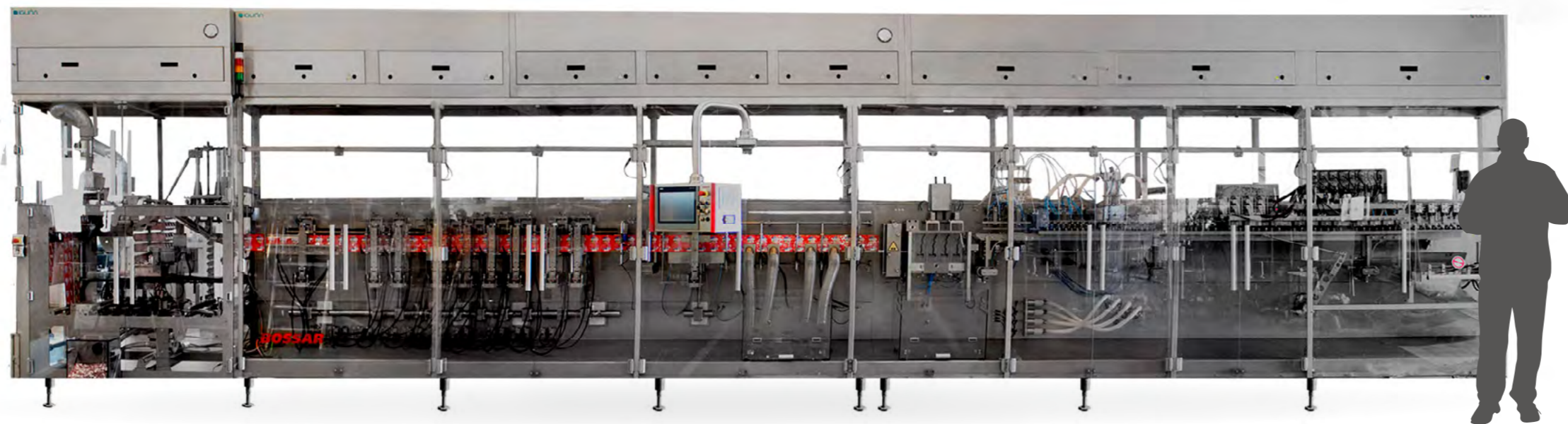
HMI Display included instruction manual and troubleshooting.
Display HMI incluye manual y resolución de problemas interactivo.



Total shape
Matriz total



Parallel motion vertical sealing bars.
Zona soldaduras verticales con sistema de movimiento en paralelo.



Pouch Types Tipos de bolsas

 1. Flat 3-side seal	 2. Flat 4-side seal	 3. Twin sachets	 5. Flat with eurohole	 6. Flat with display perforation	 7. Flat with partial shape	 8. Flat with valve
 9. Flat with total shape	 10. Wet wipes	 11. Flat with shaped top sides	 20. Gusset bottom	 21. Stand up	 22. Stand up with top shape	 23. Stand up with shaped top seal
 24. Stand up with pouring shape	 25. Stand up with shaped top sides	 26. Stand up with side shape	 27. Stand up with jar shape	 28. Stand up with total shape	 29. Stand up with inclined sides	 30. Shape stand up with handle & corner valve
 31. Shaped stand up with top valve	 32. Stand up with total shape and top valve	 33. Stand up with top valve	 34. Stand up with corner valve	 35. Stand up with front valve	 36. Stand up with valve and side handle	 37. Stand up with reclosable zipper
 38. Slide zipper	 39. Stand up with spray valve	 40. Stand up with straw inside	 41. Stand up with straw outside	 42. Stand up with side handle	 43. Stand up with top handle	 44. Stand up with laser cut

TECHNICAL FEATURES	Execution	Format Range (mm) WxH		Max. Volume	Mechanical Speed up to
		Min	Max		
BMS 1.6	FLT-1	60 x 60	160 x 300	450	70
	FLT-2	60 x 60	80 x 300	150	140
	STU-1	70 x 70 (20+20)	160 x 300 (48+48)	1500	70
	STU-2	70 x 70 (20+20)	80 x 300 (25+25)	250	140
BMS 2.2	FLT-1	80 x 80	220 x 300	1000	70
	FLT-2	80 x 80	110 x 300	500	140
	STU-1	80 x 80 (25+25)	220 x 300 (48+48)	2000	70
	STU-2	80 x 80 (25+25)	110 x 300 (32+32)	500	140
BMS 2.6	FLT-1	100 x 100	240 x 300	1750	70
	FLT-2	80 x 80	130 x 300	600	140
	STU-1	100 x 100 (32+32)	260 x 300 (52,5+52,5)	2500	70
	STU-2	80 x 80 (25+25)	130 x 300 (41+41)	750	140
BMS 3.3	FLT-2	80 x 80	165 x 300	800	130
	FLT-3	80 x 80	110 x 300	250	180
	STU-2	80 x 80 (25+25)	165 x 300 (48+48)	1200	130
	STU-3	80 x 80 (25+25)	110 x 300 (32+32)	400	180
BMS 4.2	FLT-2	120 x 120	210 x 300	1000	130
	FLT-4	80 x 120	100 x 300	200	240
	STU-2	120 x 120 (40+40)	210 x 300 (50+50)	1600	130
	STU-4	80 x 120 (25+25)	100 x 300 (32+32)	300	240
BMS 5.5	FLT-2	190 x 190	275 x 370	3250	100
	FLT-3	140 x 140	185 x 370	1750	150
	FLT-2	190 x 190	275 x 370	4000	100
	FLT-3	140 x 140	185 x 370	2000	150

Indicative values. For different format sizes, please consult. Valores indicativos. Para otros valores, consultar.

A company with a history dating back to 1992, Bossar continues to strengthen its global leadership in the designed and production of flexible horizontal packaging machine. With primary manufacturing operations in Spain and India, Bossar enjoys commercial offices in Jiangsu Province, China and commercial network of agents distributed throughout the world. Bossar continues a tradition of ground-breaking technical innovations focused on the flexible packaging market. Developments include advanced modular machine design, carousel systems for the transport of large volume & heavy package formats, aseptic & ultra-clean food applications and Bossars's servo-driven BMS series. With this technology Bossar is offering the highest degree of machine excellence and efficiency, achieving unsurpassed finished-pouch presentation far exceeding any mechanical machine.

Combining commitment and partnership with long established clients, a focus on R&D and cutting-edge design engineering continue to make Bossar the benchmark in horizontal packaging machinery.

Fundada en 1992, Bossar es una empresa con una larga trayectoria, que ha conseguido en los últimos años consolidar su liderazgo mundial en la fabricación de máquinas envasadoras horizontales. Dispone de plantas de fabricación en España e India. También está presente en China con oficina comercial en Jiangsu Province, y cuenta además con una red comercial formada por agentes distribuidos por todo el mundo. Bossar ha contribuido con multitud de innovaciones técnicas al desarrollo del mercado del packaging flexible y al de las máquinas envasadoras horizontales, en particular, lanzando las primeras máquinas modulares, el sistema de carrusel para el transporte de las bolsas, aplicaciones asépticas y ultra-clean en alimentación para envase flexible, y la nueva serie de máquinas BMS full servo. Con esta tecnología, Bossar ha alcanzado la excelencia, consiguiendo en todos sus modelos la calidad de unos sobres perfectos y una eficiencia muy por encima de cualquier máquina mecánica.

Una óptima colaboración con nuestros clientes, una experiencia de 25 años en el diseño de maquinaria, el cumplimiento de nuestros compromisos, el constante desarrollo de mejoras y proyectos I+D, nos han situado como un referente en el sector del envase horizontal.



Bossar Packaging S.A.
Barcelona (Spain)
+34 93 729 77 30
info@bossar.es

Bossar Packaging
PVT LTD.
Pune (India)
+91 739 106 6553
Info.bindia@bossar.com

Bossar China
Jiangsu Province (R. P. China)
+86 512 62 83 3559
Info.bchina@bossar.com

Agent North America
Wisconsin (USA)
+1 262 202 1896
bna@bossar.com



BOSSAR Packaging S.A. reserves the right to change or update the catalogue at any time without prior notice.

BOSSAR Packaging S.A. se reserva el derecho de efectuar modificaciones o actualizaciones en el contenido de este catálogo sin previo aviso.

BOSSAR
Creating the future