

Dual Expansion Type Liquid Filling Rotary Packing M/C

ST-8A1PW

레토르트 및 액상 식품의 고속 및 정량 자동 로타리 포장기(50~80POUCH/MIN)로서 신형 그리퍼 구조가 정밀주조형 롱타입으로 확장된 봉지규격(90~200mm)을 사용할 수 있습니다. 신형 그리퍼 적용으로 위생과 안전을 최우선으로 하여 설계되었습니다. 간편한 조작성으로 누구라도 사용이 가능합니다. 구조가 간단하므로 유지보수가 편리합니다. 청소가 간편하고 방수에 탁월한 성능을 가집니다.

As a high-speed and accurate automatic rotary packaging machine(50~80POUCH/MIN) suited for retorted and liquid food, the gripper structure of the product made by STS precision casting(Long Type), can be used an expanded pouch size up to 200mm. As an eight(8) position type, this machine is an excellent filling and sealing machine developed by our long experience and high technology as the pioneer of retort food packaging industry.



ST-8A1PW DUAL TYPE

Liquid Filling Rotary Packing M/C 액체 충전 로타리 포장기

특징 | FEATURE

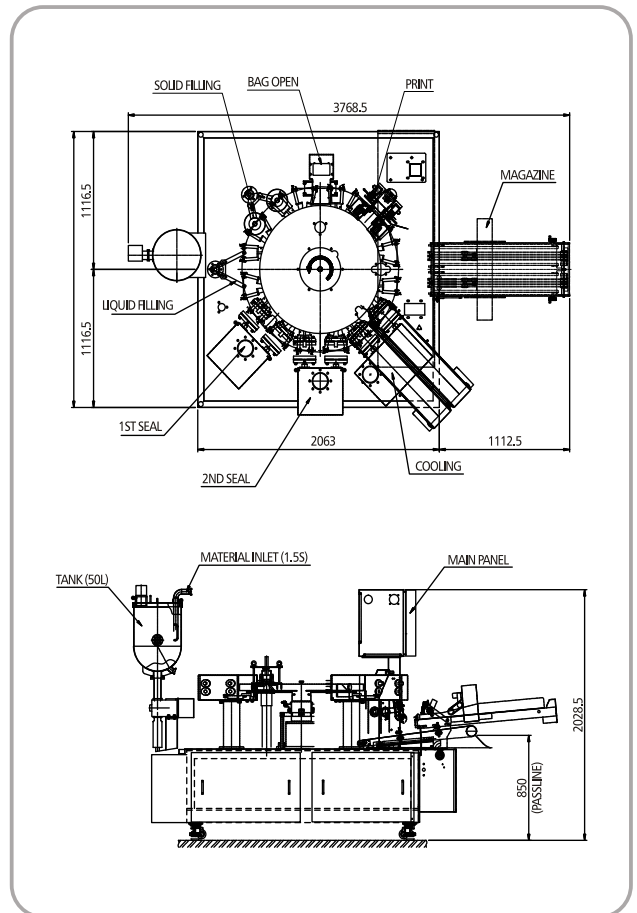
- 전공정(8공정) 구동부가 홈캠방식으로 내구성이 뛰어나며, 소음이 적다.
- Pouch Size의 변경은 1개의 핸들만 돌려서 8단계 모두 조절이 가능하도록 자기 진단 기능이 장착된 One-Touch Type입니다.
- PLC와 엔코더에 의해 프로그램의 변경을 아주 쉽게 할 수 있습니다.
- Touch Panel 에서 포장 속도 조절이 자유롭습니다.
(CAM 설정 자동입력을 자유롭게 할 수 있음)
- 센타포스트가 통스테인레스주물로 제작 가공 되어 있어 내구성이 뛰어나습니다.
- 썰링 구조가 캠 동작 및 2차 실린더 (2단동작) 미압게이지 사용으로 썰링면이 확실하고 미려 합니다.
- 포장기 상부 및 원료 접촉부는 스테인레스 스틸을 사용하여 아주 위생적입니다.
- 인버터를 사용해 속도 조절을 간단히 할 수 있습니다.

- In the method of grooved cam type, driving parts which are 8 stations are excellent for durability and less noise.
- Changing the pouch size can be made by a one-touch self-diagnosis process of simply turning a single handle to control all nine stages
- Sequence → Through PLC and an encoder, changing the program is very easy.
- The center post is made of solid stainless steel casting to maximize durability
- By using cam operation and micro-manometer with a secondary cylinder (two-stage operation), the product ensures clean and elegant sealing
- The upper part of the packing machine is made of stainless steel to secure hygiene.
- Easy speed controlling by Invert.
- What all surface is made by stainless steel is sanitary.

사양 | SPECIFICATION

능력 Capacity	50~80Pouch/min(Depend on filling material)
봉지규격 Pouch Size	W:90~200mm , L:100~400mm
충전방식 Filling Method	Cylinder Pump
충전범위 Filling Range	50~300cc/ 500cc/1,000cc/2,000cc
탈기 Deairing	Press Type
접착방식 Sealing Method	2Step Heat Seal 1Step Cooling
백재형태 Bug Magazine	Belt Conveyor Magazine(300~800EA)
사용전력 Power	AC380V / 3Ø / 6kW
소요공압 Air Consumption	5Kg/cm ² , 700NL/min
기계치수 Machine Dimension	3,127 X 2,360 X 1,780mm
기계중량 Machine Weight	3,400kg
일부인장처(기본) Date print	핫프린터 (Hot Printer)

외형도 | DIMENSION



기본사양 | GENERAL SPECIFICATION

- Agitator
- Level Switch
- Tapping Device
- Stand-up Pouch opne Device
- Liquid Filling Method:Lever&Crank Type
- Micro Computer Control GraphicOperation
- Fill Waiting Operation

별도사양 | OPTIONS

- 일부인 장치 (잉크젯프린터, 열전사프린터)
- 콤프레셔
- 특수파우치용 매거진
- 특수 탈기 장치
- 다양한 충전장치
- 안전카바
- 액상충진방법:서보 모터 타입
- Print Devices (Inkjet printer, Thermal printer)
- Air Compressor
- Special Pouch Magazine (Cassette magazine)
- Special Deairing Device
- Various Filling Device
- Safety Cover
- Liquid Filling Method: Servo Motor Control Type

용도 | APPLICATIONS

레토르트식품, 냉동식품, 소스, 스프, 주스, 수산가공물, 튀김류, 절임류, 짜장, 카레, 액체세제 등
(※상기 규격 및 사양은 기계 개선을 위하여 예고 없이 변경될 수 있습니다.)

Retorted Pouch food, Frozen food, Sauces, Soup, Juicesm Processed sea food, Cooked food, Pickles, Liquid Detergent, Etc
(※The contents of This catalogue are subject to change without prior notice.)