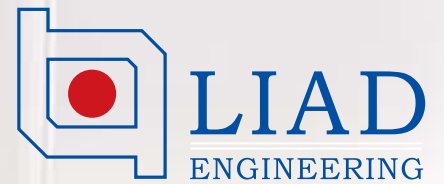


Carton Wrapping Machine



**Carton Wrapping Machine
CRW6K**

Carton Wrapping Machine CRW6K

Carton Wrapping Machine

Máquina para envolver con cartón CRW6K

Standard Features:



- * Wash down, stainless steel contraction – IP66 electrical.
- * Continuous motion.
- * Main drive overload detent clutch for safety.
- * Timing star wheel for product indexing with clutch drive.
- * Multi-head rotary carton feeder.
- * Horizontal powered carton hopper.
- * Machine function light tree.
- * Powered takeaway belts.
- * Pressurized hot glue system.
- * "Reel" style jog cord with push button start/stop.
- * Digital readouts for size dangers.
- * Single or Double row pack capability.
- * Touch screen-operating panel.

Options

- * Special product in feed indexer and stock assembly.
- * Ink Jet coder.
- * Auto oil lab system.

Specifications

- * Blank size – Max 300X450 mm.
- * Capacity – up to 65 packs/min.
- * Air Consumption – 140 L/min.
- * Electrical – 230/400 Vac. ; 50 Hz. ; 3X16A.

Características Estándar:



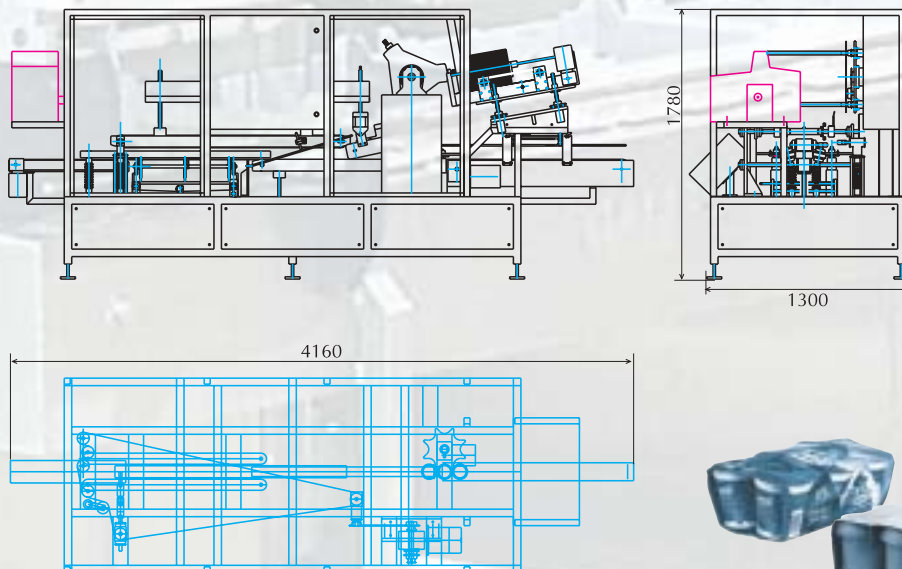
- * Construcción de acero inoxidable lavable – IP66 eléctrico.
- * Movimiento continuo.
- * Acoplamiento con freno mecánico contra la sobrecarga del impulsor principal, para seguridad.
- * Engranaje de temporización para indexado de productos con impulsor con embrague.
- * Alimentador de cartón rotativo de múltiples cabezas.
- * Tolva para cartón energizada horizontal.
- * Luces de funcionamiento de la máquina.
- * Correas de transmisión desmontables.
- * Sistema de adhesivo caliente presurizado.
- * Cuerda de avance de tipo "carrete" con pulsador de arranque/parada.
- * Lectura digital para cambios de tamaños.
- * Capacidad para empaquetar una o dos filas.
- * Panel de operación con pantalla táctil.

Opciones

- * Indexación especial en el avance del producto y armado de stock.
- * Codificador a Ink Jet.
- * Sistema de auto-lubricación.

Especificaciones

- * Tamaño del objeto – Máx 300X450 mm.
- * Capacidad – hasta 65 paquetes/min.
- * Consumo de aire – 140 L/min.
- * Potencia eléctrica – 230/400 Vca. ; 50 Hz. ; 3X16A.



LIAD
ENGINEERING

www.liad-eng.co.il

4 Hamefalsim St. Petach-Tikva 49130, P.O.B 3350 Israel, Tel. 972-3-9243442, Fax. 972-3-9235157 liad_eng@netvision.net.il