



Small Format Solutions
Soluciones Pequeño Formato

B 1400



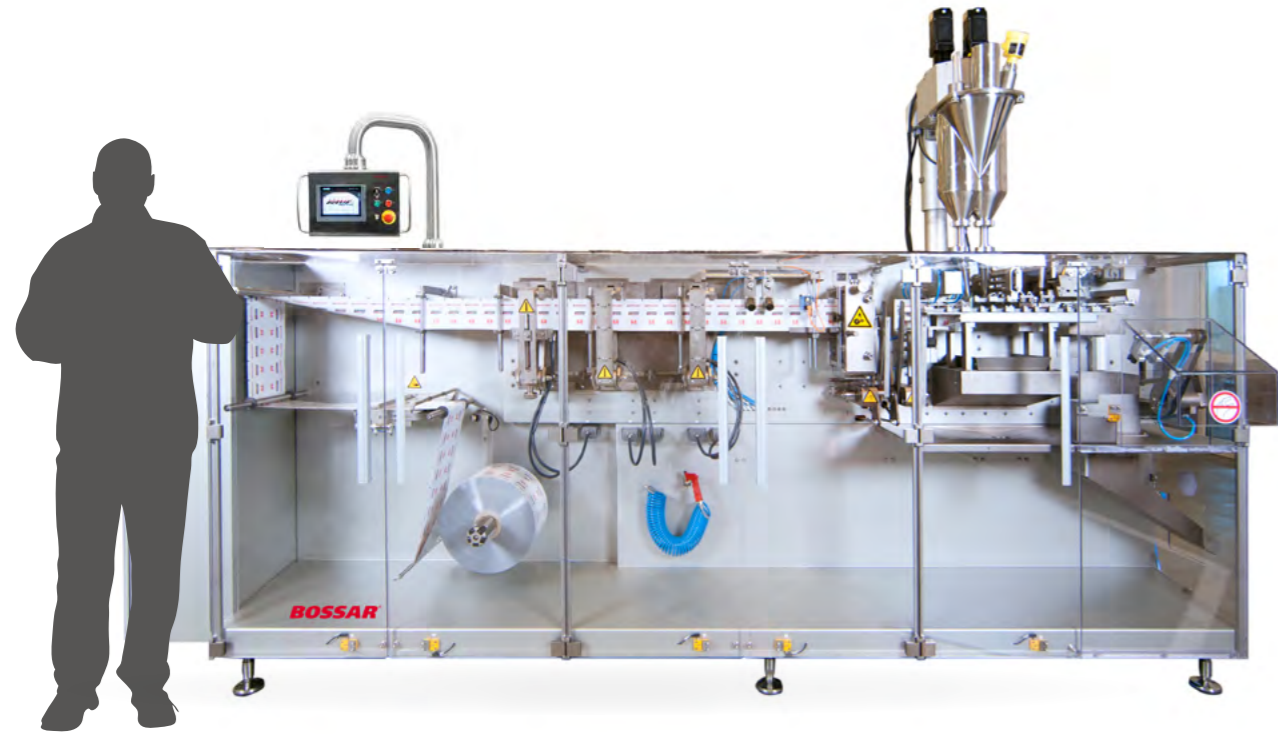
BOSSAR®

Versatility

This machines can manufacture sachets with small and medium doses to fill liquid and solid products or towelettes in flat sachets. The versatility of this model allows you to make individual or twin sachets with 3 or 4 side seals.

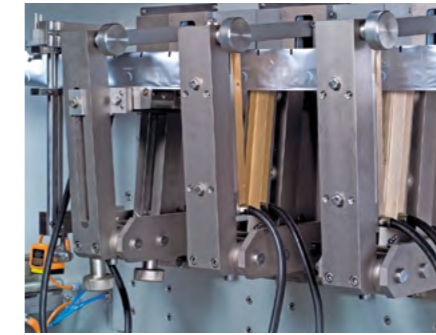
Versatilidad

Este modelo permite la fabricación de sobres para pequeñas y medianas dosis de producto, ya sean sólidos, líquidos o toallitas en sobres planos. La versatilidad de esta máquina permite realizar sobres individuales o twin, de tres o cuatro soldaduras.



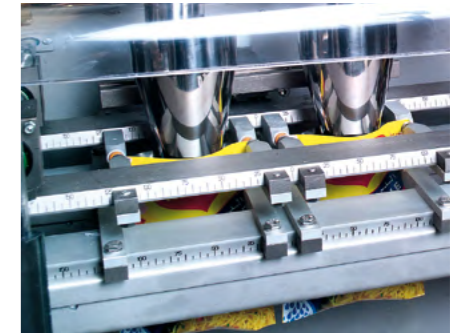
Adjustable photocell to read the eye-mark in any position.

Fotocélula regulable para la lectura de mácula en cualquier posición.



This model in duplex version, includes two independent vertical sealing groups.

La máquina en versión duplex incluye dos grupos independientes de soldadura vertical.



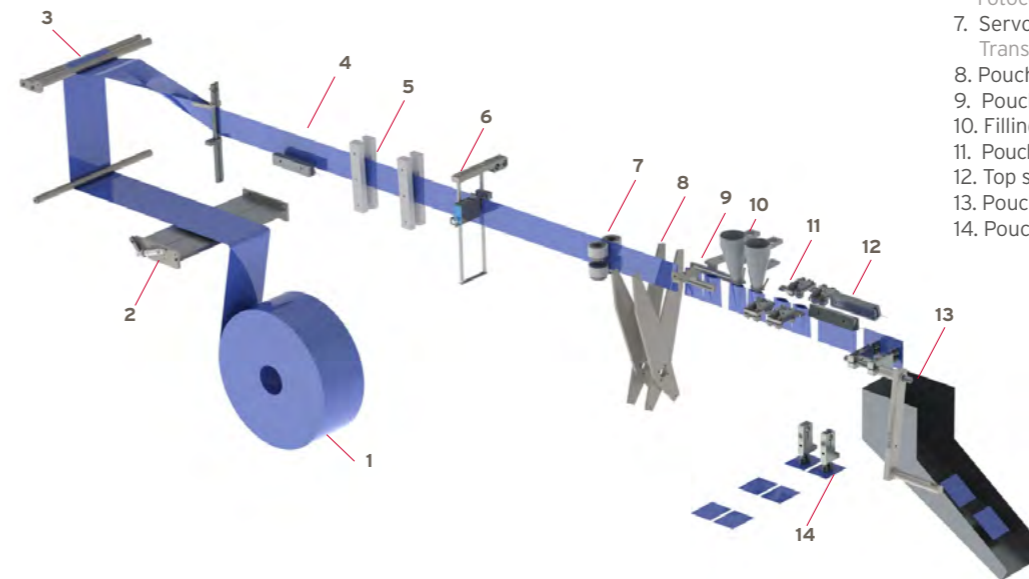
The B 1400 allows a wide sachet opening enabling a higher filling grade.

El modelo B 1400 permite una máxima apertura del sobre en la zona del dosificado, logrando un mayor nivel de llenado.

Operational drawing B 1400 Esquemas operativos B 1400

B 1400 D

Example pouch 4 side seal
Ejemplo sobre 4 soldaduras



1. Film reel (up to 450 mm. diameter)
Bobina film (hasta 450 mm. diámetro)
2. Film splice table Mesa empalme bobina
3. Film tensioning and buffering system
Acumulación film y rodillo tensión
4. Bottom seal Soldadura inferior
5. 1st and 2nd vertical seal
1ª y 2ª soldadura vertical
6. Photocell for print registration
Fotocélula impresión
7. Servo-driven film transport
Transporte film mediante servo
8. Pouch cutting unit Unidad de corte
9. Pouch opening Abertura sobre
10. Filling station Estación de llenado
11. Pouch stretching station Estación de estirado
12. Top seal Soldadura superior
13. Pouch reject Rechazo bolsa
14. Pouch discharge Descarga bolsa

Pouch examples

Ejemplos de bolsas



Pouch Types

Tipos de bolsas



TECHNICAL DATA	B 1400
Transport system	Walking beam
Reel diameter	450 mm
Reel width	420 mm
Reel core	76 mm
Filling stations	Up to 2
Machine dimensions	4130 x 1000 x 2220 mm
Electrical consumption	7 kW
Air consumption	400 l/min
Electrical data	200-480V / 50-60 Hz / N + G (others under request)
Noise level	<80 dB

Technical data subject to changes. Los datos técnicos están sujetos a cambios.

TECHNICAL FEATURES	Execution	Format Range (mm) WxH		Max. Volume (cc)	Mechanical Speed up to
		Min	Max		
B 1400	FLT-1	50 x 50	140 x 210	400	110
	FLT-2	40 x 50 (Twin) 50 x 50 (duplex)	70 + 70 x 210	110	220

Indicative values. For different format sizes, please consult. Valores indicativos. Para otros valores, consultar.

A company with a history dating back to 1992, Bossar continues to strengthen its global leadership in the designed and production of flexible horizontal packaging machine. With primary manufacturing operations in Spain and India, Bossar enjoys commercial offices in Jiangsu Province, China and commercial network of agents distributed throughout the world. Bossar continues a tradition of ground-breaking technical innovations focused on the flexible packaging market. Developments include advanced modular machine design, carousel systems for the transport of large volume & heavy package formats, aseptic & ultra-clean food applications and Bossars's servo-driven BMS series. With this technology Bossar is offering the highest degree of machine excellence and efficiency, achieving unsurpassed finished-pouch presentation far exceeding any mechanical machine.

Combining commitment and partnership with long established clients, a focus on R&D and cutting-edge design engineering continue to make Bossar the benchmark in horizontal packaging machinery.

Fundada en 1992, Bossar es una empresa con una larga trayectoria, que ha conseguido en los últimos años consolidar su liderazgo mundial en la fabricación de máquinas envasadoras horizontales. Dispone de plantas de fabricación en España e India. También está presente en China con oficina comercial en Jiangsu Province, y cuenta además con una red comercial formada por agentes distribuidos por todo el mundo. Bossar ha contribuido con multitud de innovaciones técnicas al desarrollo del mercado del packaging flexible y al de las máquinas envasadoras horizontales, en particular, lanzando las primeras máquinas modulares, el sistema de carrusel para el transporte de las bolsas, aplicaciones asépticas y ultra-clean en alimentación para envase flexible, y la nueva serie de máquinas BMS full servo. Con esta tecnología, Bossar ha alcanzado la excelencia, consiguiendo en todos sus modelos la calidad de unos sobres perfectos y una eficiencia muy por encima de cualquier máquina mecánica.

Una óptima colaboración con nuestros clientes, una experiencia de 25 años en el diseño de maquinaria, el cumplimiento de nuestros compromisos, el constante desarrollo de mejoras y proyectos I+D, nos han situado como un referente en el sector del envase horizontal.



Bossar Packaging S.A.
Barcelona (Spain)
+34 93 729 77 30
info@bossar.es

Bossar China
Jiangsu Province (R. P. China)
+86 512 62 83 3559
Info.bchina@bossar.com

Bossar Packaging
PVT LTD.
Pune (India)
+91 739 106 6553
Info.bindia@bossar.com

Agent North America
Wisconsin (USA)
+1 262 202 1896
bna@bossar.com



BOSSAR Packaging S.A. reserves the right to change or update the catalogue at any time without prior notice.

BOSSAR Packaging S.A. se reserva el derecho de efectuar modificaciones o actualizaciones en el contenido de este catálogo sin previo aviso.

BOSSAR
Creating the future